

**CORSO BASE DI  
AUTODESK INVENTOR  
PROFESSIONAL 2025**

**Lezione 03**

**Creazione parte 01 – procedura 2**

**Analisi opzioni comando «Estrusione»**

**Comando «Foro»**

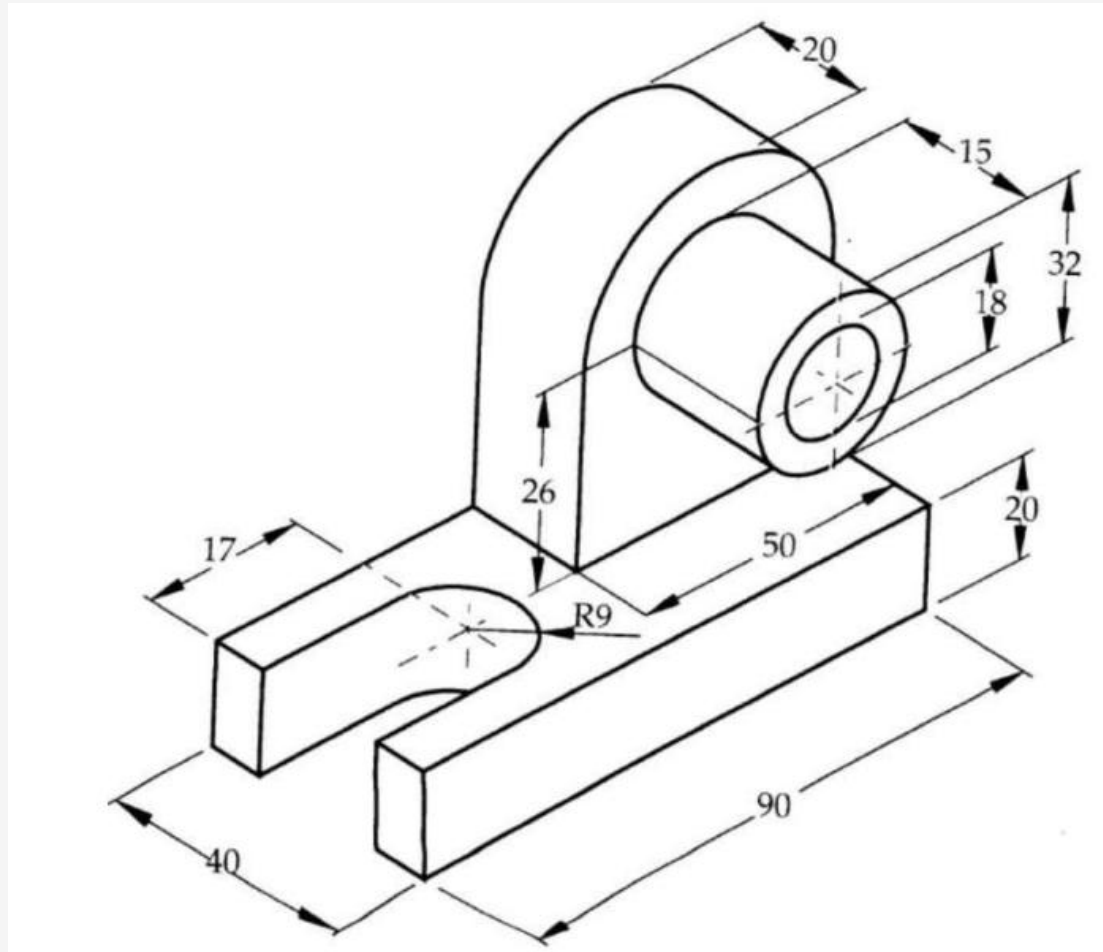
**Comando «Raccordo» e «Smusso»**

**Relatore:**

**Ing. Francesco Pianta**



## Esercitazione per creazione di parte 01 – procedura 2



# Esercitazione per creazione di parte 01 – procedura 2

The screenshot shows the Autodesk Inventor Professional 2025 interface. The ribbon is visible at the top with various tool groups. On the left, the 'Inventor 2025.2' sidebar is open, showing a list of recent projects. A red box highlights the 'OO\_PARTI' project in this list. A red arrow points from this box to a text box that says '1 - Selezionare il progetto di riferimento'. Another red box highlights the 'Nuovo...' button in the sidebar, with a red arrow pointing to a text box that says '2 - Cliccare su nuovo'. The main workspace shows a 'Recente' section with a table of recent files.

Nome	Posizione
06-parametri Parte 00.ipt	C:\Users\info\Desktop\000_Corso inventor\01_VIDEO\02_ESERCIZI x LEZIONI\OO_PARTI
07-alberino per assieme 01.ipt	C:\Users\info\Desktop\000_Corso inventor\01_VIDEO\02_ESERCIZI x LEZIONI\OO_PARTI
00-Parte supporto 00.ipt	C:\Users\info\Desktop\000_Corso inventor\01_VIDEO\02_ESERCIZI x LEZIONI\OO_PARTI
07-supperto per assieme 01.ipt	C:\Users\info\Desktop\000_Corso inventor\01_VIDEO\02_ESERCIZI x LEZIONI\OO_PARTI

**2 - Cliccare su nuovo**

**1 - Selezionare il progetto di riferimento**

# Esercitazione per creazione di parte 01 – procedura 2

Autodesk App Manager Evidenzia nuovo Collegamenti Moduli aggiuntivi Editor di Visual Basic Editor Pubblica per gruppi Centro contenuti iLogic Web Team Web

Recente

Crea nuovo file

C:\Users\Public\Documents\Autodesk\Inventor 2025\Templates\

Templates

it-IT

Parte: consente di creare oggetti 2D e 3D

Sheet Metal.ipt Standard.ipt

Assieme: consente di assemblare componenti 2D e 3D

Standard.iam Weldment.iam

Disegno: consente di creare un documento annotato

Modello Standard.dwg Standard.idw tavola.dwg

Presentazione: consente di creare una proiezione esp

File: Nome visualizzato:

File di progetto: 00\_PART1.ipj Prontetti **Crea** Annulla

**1 - Cliccare su Standard .ipt Per aprire un nuovo ambiente parte**

**2 - Cliccare su Crea per aprire l'ambiente parte**

# Esercitazione per creazione di parte 01 – procedura 2

**1 - Cliccare su «Schizzo 2D»**

**2 - Cliccare su un piano verticale**

Selezionare piano per creare uno schizzo o aprire uno schizzo esistente da modificare

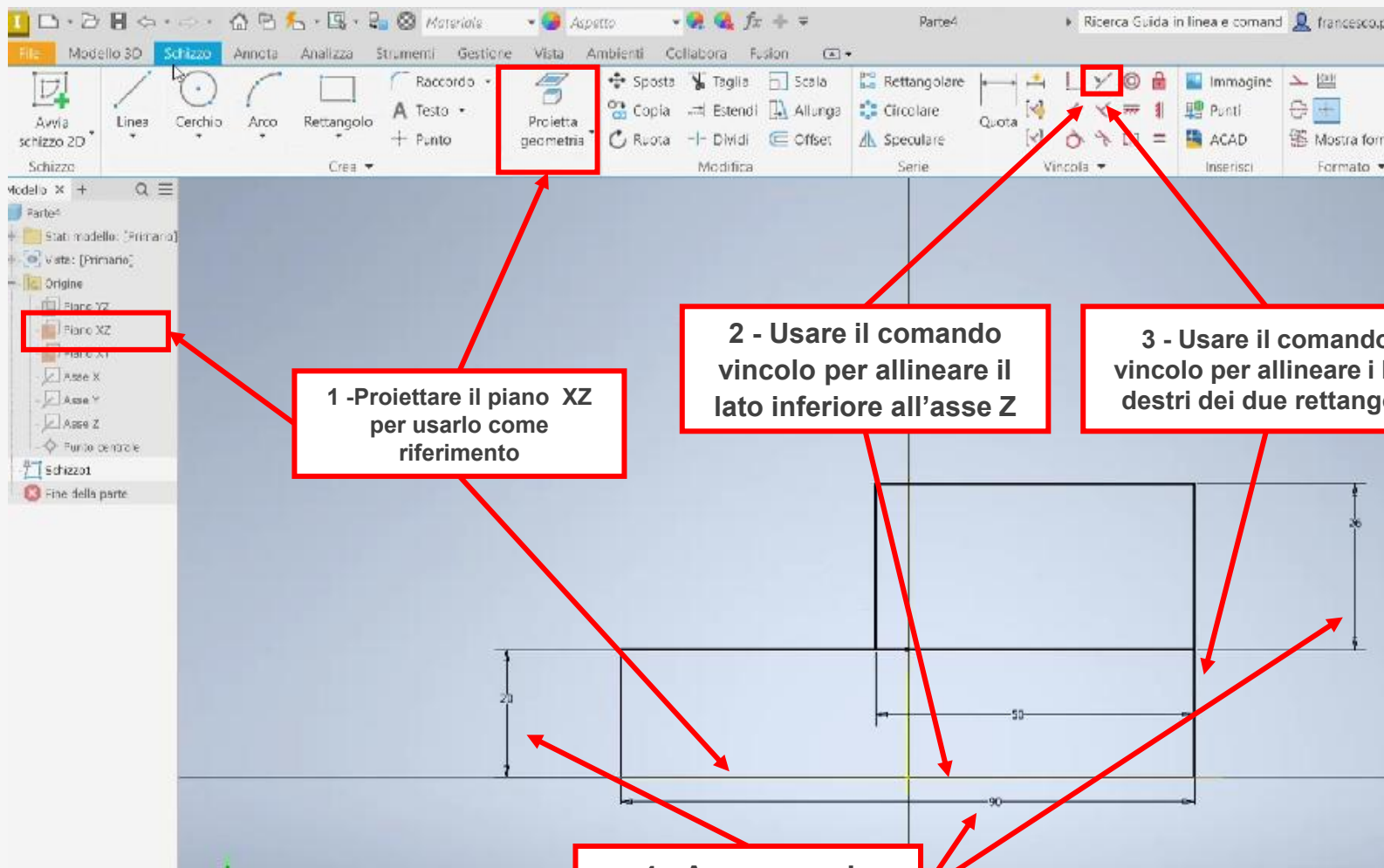
# Esercitazione per creazione di parte 01 – procedura 2

**1 - Cliccare su Rettangolo**

**2 - Disegnare due rettangoli in posizione casuale**

X	6,027 mm	Y	-9,707 mm
---	----------	---	-----------

# Esercitazione per creazione di parte 01 – procedura 2



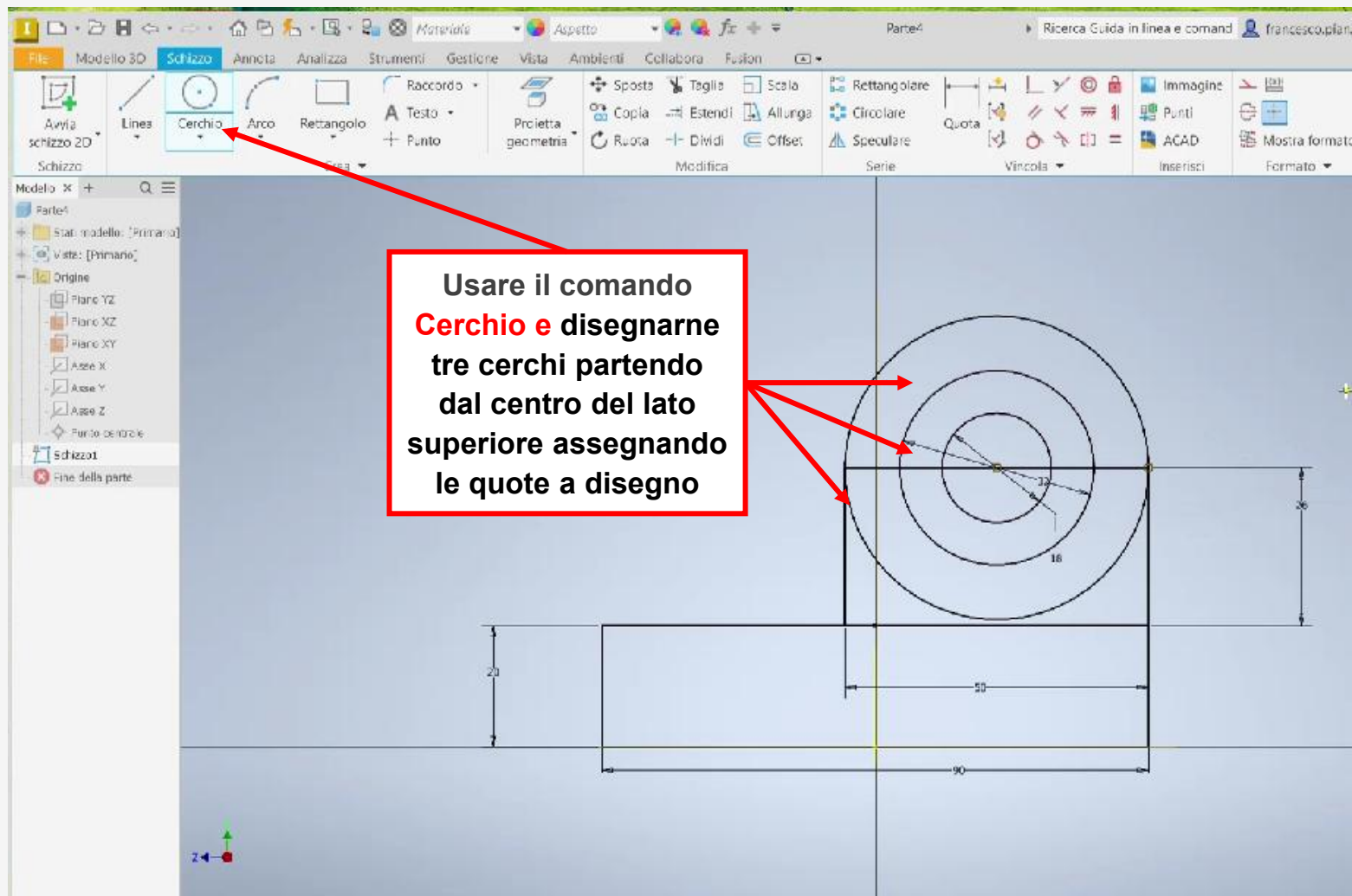
**1 -Proiettare il piano XZ per usarlo come riferimento**

**2 - Usare il comando vincolo per allineare il lato inferiore all'asse Z**

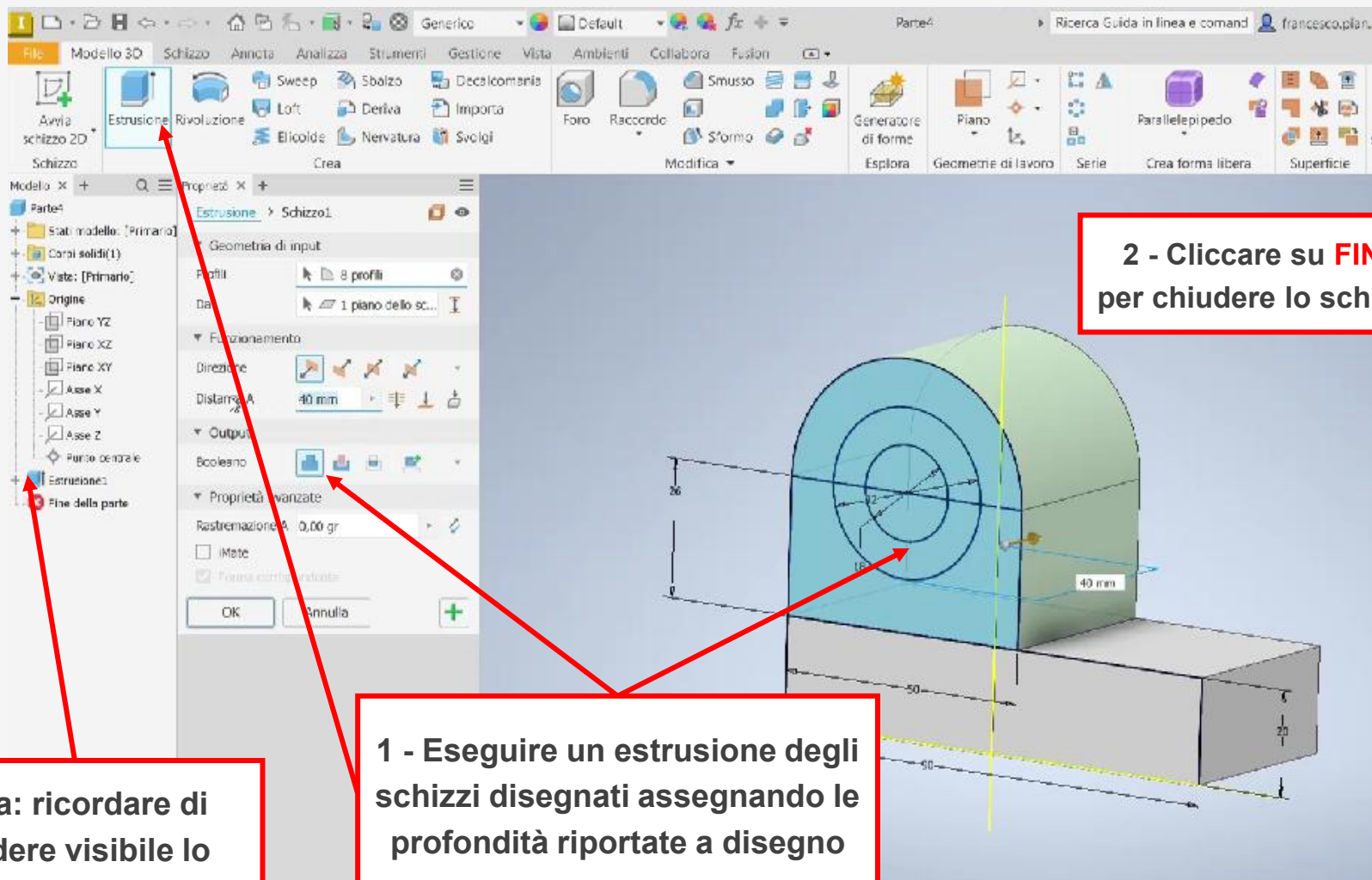
**3 - Usare il comando vincolo per allineare i lati destri dei due rettangoli**

**4 - Assegnare i vincoli di quota**

# Esercitazione per creazione di parte 01 – procedura 2



# Esercitazione per creazione di parte 01 – procedura 2

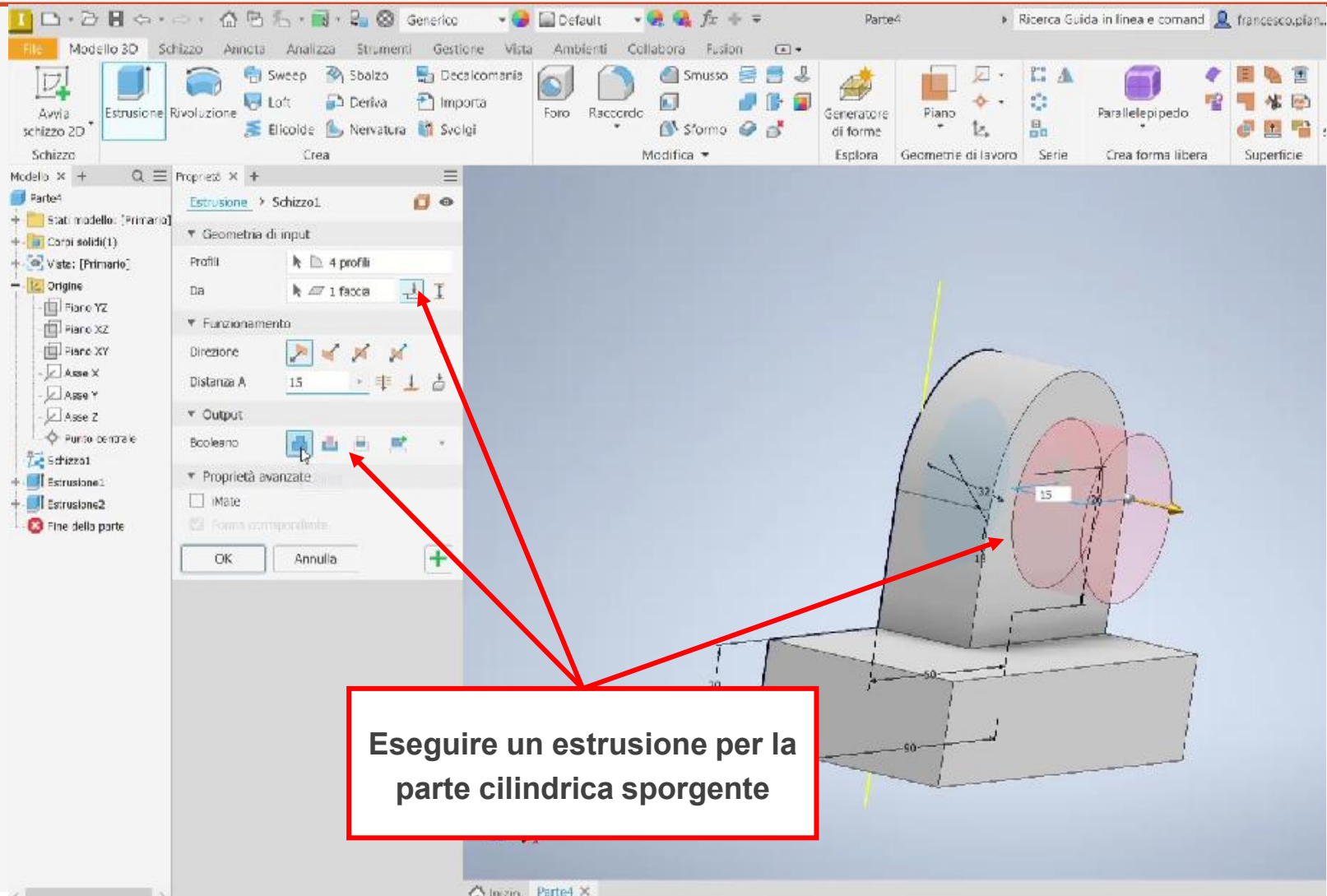


2 - Cliccare su **FINE** per chiudere lo schizzo

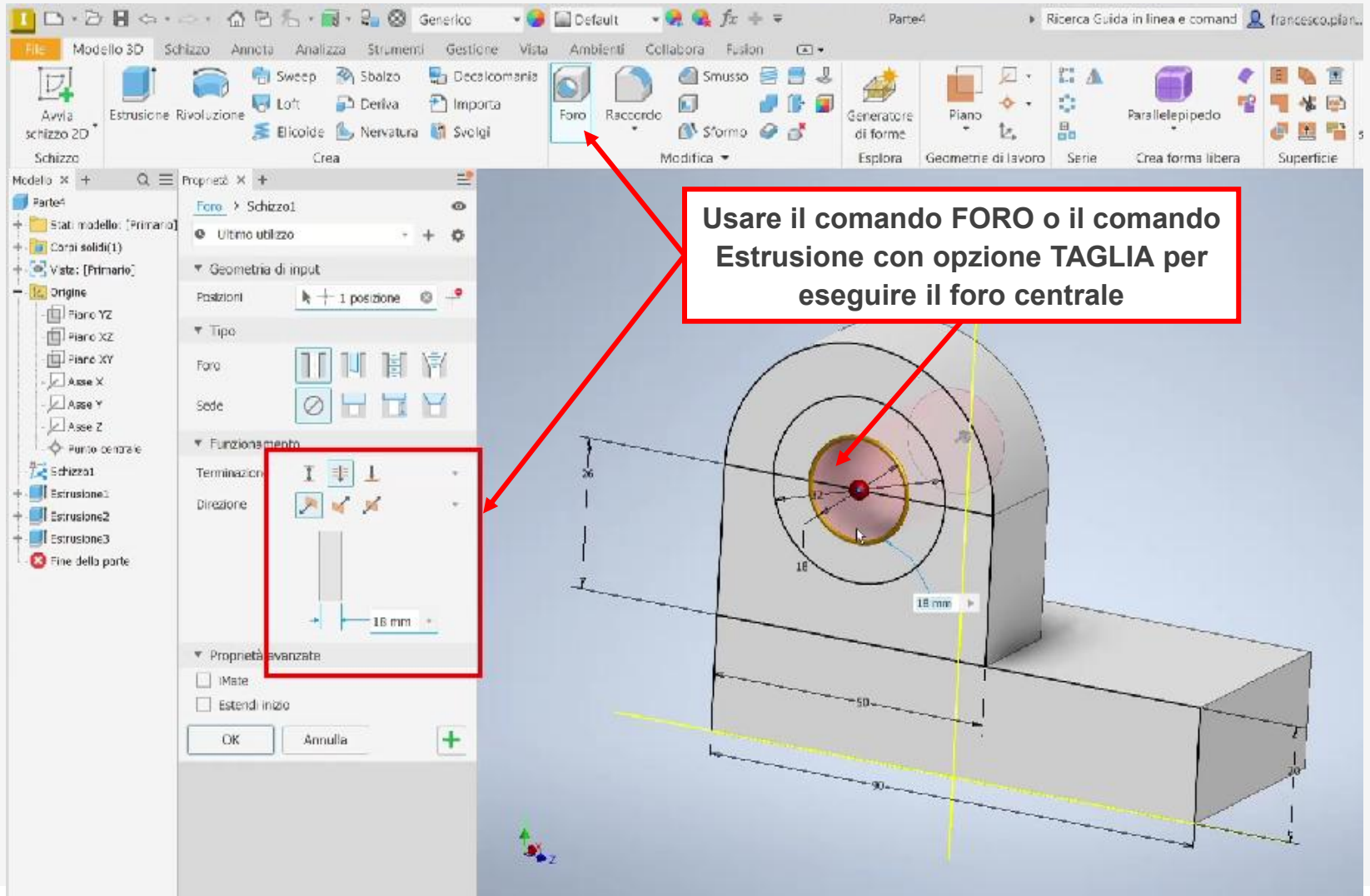
1 - Eseguire un estrusione degli schizzi disegnati assegnando le profondità riportate a disegno

Nota: ricordare di rendere visibile lo schizzo dopo la prima estrusione

# Esercitazione per creazione di parte 01 – procedura 2



# Esercitazione per creazione di parte 01 – procedura 2



**GRAZIE PER L'ATTENZIONE**